

令和元年度 山口県高等学校総合体育大会剣道競技

【会場】 萩市民体育館

【期日】 令和元年6月1日(土)～2日(日)

【大会日程】

一日目 7:30 開館
 8:00～8:30 受付
 8:40～ 審判・監督会議
 9:10～ 開会式

男子個人 1回戦～準々決勝	(1・3試合場)
女子個人 1回戦～準々決勝	(2・4試合場)
女子個人 準決勝	(1・2試合場)
男子個人 準決勝	(1・2試合場)
男子個人決勝・女子個人決勝	(1・2試合場)

二日目 7:30 開館
 8:00～8:30 受付
 8:40～ 審判・監督会議
 9:00～

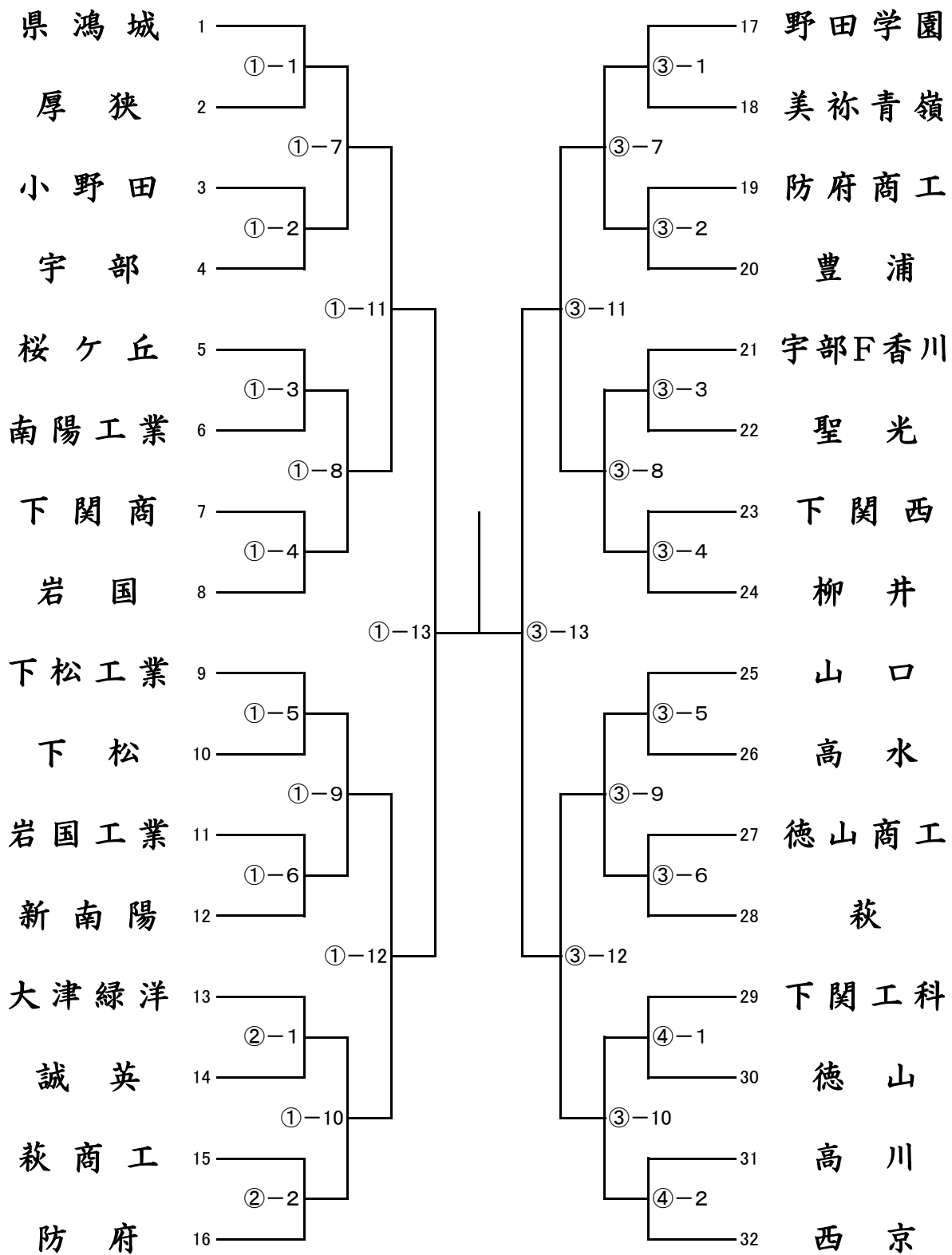
男子団体 1回戦	(1～4試合場)
男子団体 2回戦～準々決勝	(1・3試合場)
女子団体 1回戦～準々決勝	(2・4試合場)
男子団体 準決勝	(1・3試合場)
女子団体 準決勝	(2・4試合場)
男子団体決勝・女子団体決勝	(1・2試合場)

◎竹刀検量 5月31日(金) 17:00～18:00、6月1日(土) 8:00～8:50

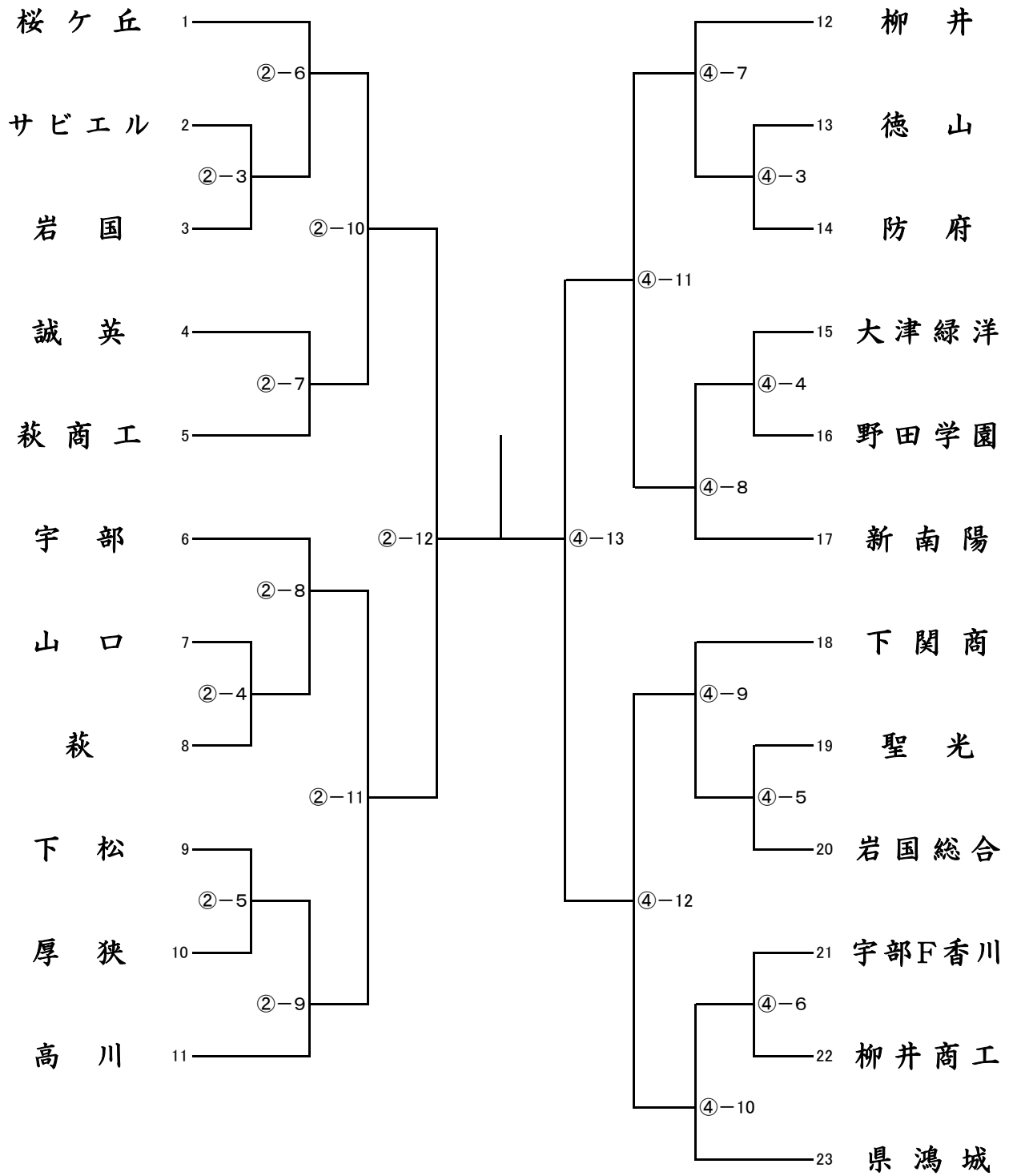
(その後は随時本部で行う)

◎5月31日(金)の練習 16:00頃(準備終了後)～18:00

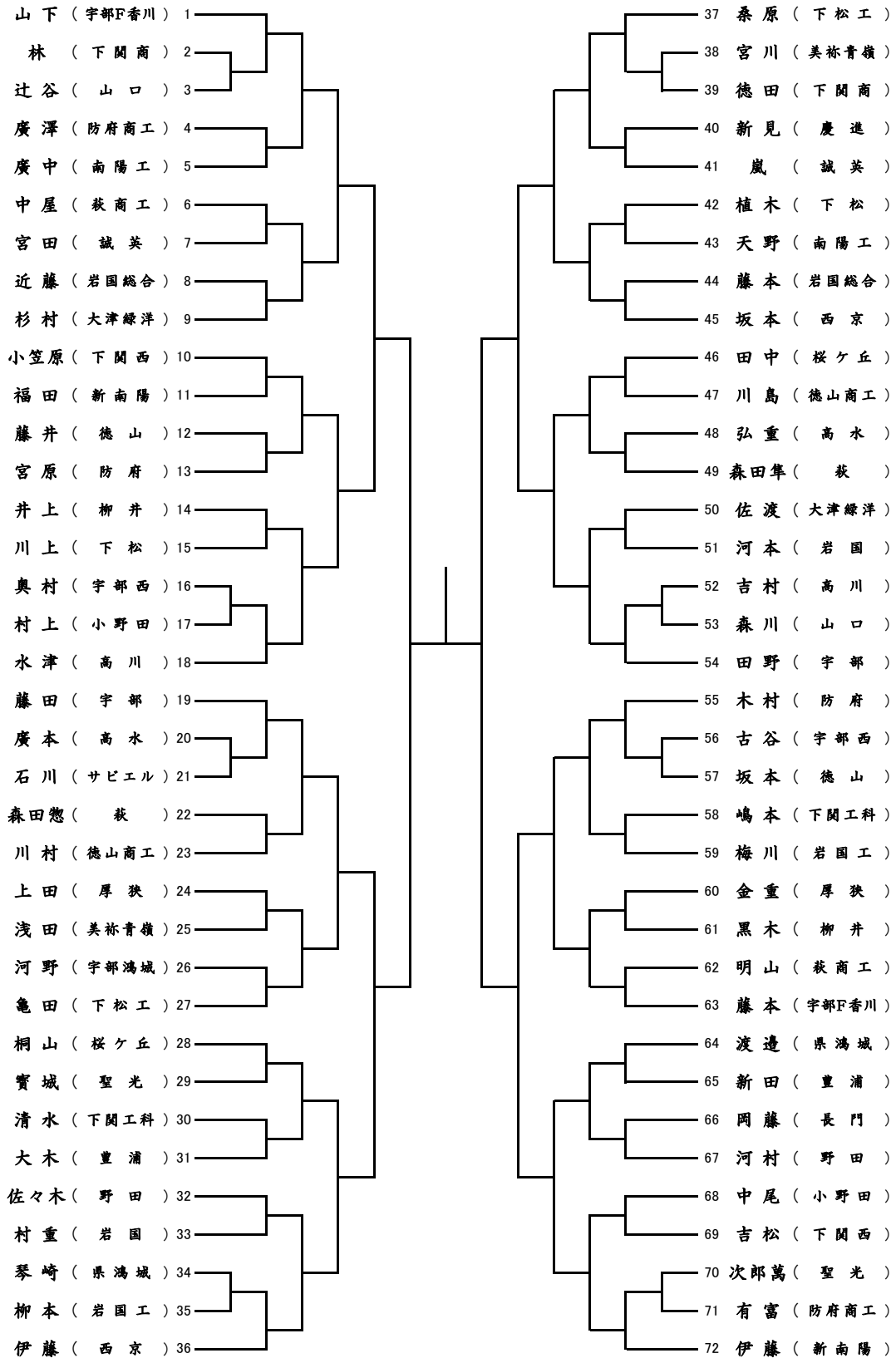
【男子団体】



【女子団体】



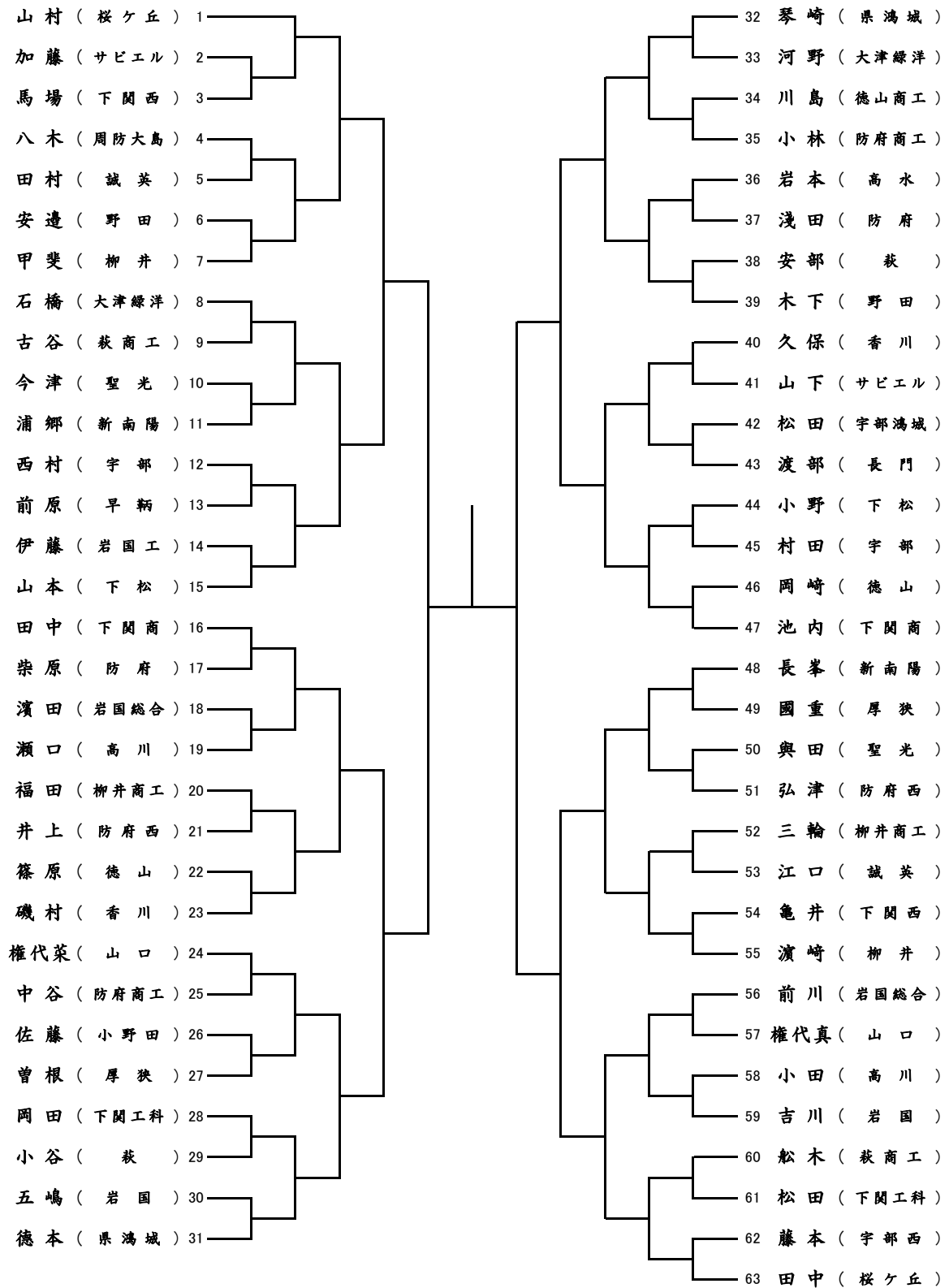
【男子個人】 令和元年度・第70回山口県高等学校総合体育大会(剣道競技)



第1試合場

第3試合場

【女子個人】 令和元年度・第70回山口県高等学校総合体育大会(剣道競技)



第2試合場

第4試合場

山口県高校総体 剣道競技 大会当日(6月1・2日)の駐車場について

駐車場は以下の通りとなります。

- A 協和建設工業資材センター（萩市民体育館南側の川を挟んですぐのところ）
マイクロバスと長北支部顧問の車はこちらをお願いします。
- B 萩市民体育館
- C JA山口県 南萩支所前駐車場
（道路を挟んで2カ所・建物に向けて右5台分は駐車禁止）
- D コイン精米所がある更地の部分
剣道部顧問の車と長北支部の学校の保護者の車はこちらをお願いします。
- E 萩青果市場・コープやまぐち萩センター
（フェンスより奥側・建物周辺は駐車禁止）

「ふれあいランド萩」の駐車場は営業の妨げになりますので駐車禁止
また、D・Eの駐車場には枠線はありません。有効的に使えるよう配慮をお願いします。
以上の事について生徒保護者にも連絡いただきますようよろしくお願いします。

